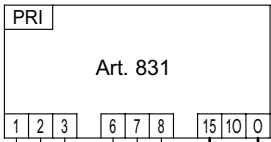
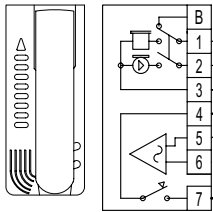


RETE-NETWORK  
RÉSEAU-NETZ  
RED-REDE

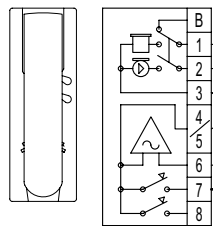


ALIMENTATORE  
POWER SUPPLY  
ALIMENTATION  
NETZGERÄT  
ALIMENTADOR

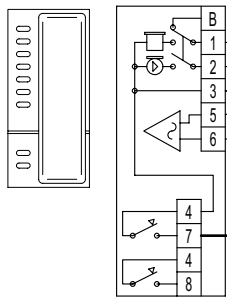
CITOFONO - PHONE  
POSTE - HAUSTELEFON  
TELÉFONO - TELEFONE  
Art. 620R



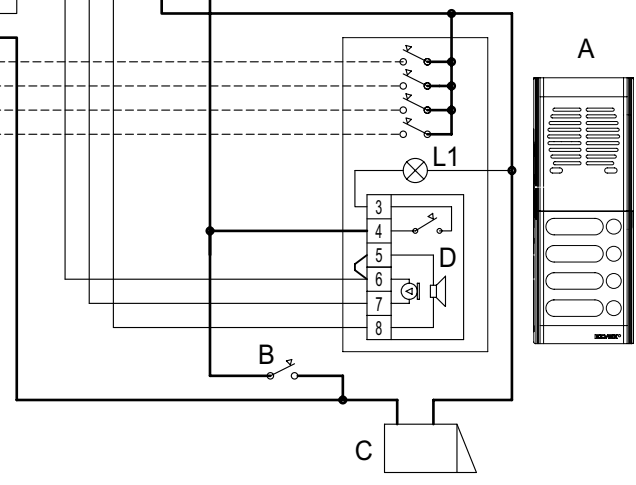
CITOFONO - PHONE  
POSTE - HAUSTELEFON  
TELÉFONO - TELEFONE  
Art. 8870 - 870/001



CITOFONO - PHONE  
POSTE - HAUSTELEFON  
TELÉFONO - TELEFONE  
Art. 710R



V V V V CH  
1 2 3 S



- A- Targa con posto esterno  
Entrance panel  
Plaque de rue avec poste externe  
Klingeltafel mit Außenstelle  
Placa con aparato externo  
Botoneira com posto externo  
serie-série GALILEO - PATAVIUM  
GALILEO SECURITY
- B- Pulsante supplementare serratura  
Additional push-button for lock  
Poussoir supplémentaire gâche  
zusätzliche Türöffnertaste  
Pulsador suplementario cerradura  
Botão suplementar de trinco
- C- Serratura elettrica  
Electric lock  
Gâche électrique  
Elektrischer Türöffner  
Cerradura eléctrica  
Trinco eléctrico 12V~
- D- Posto esterno  
Outdoor unit  
Poste externe  
Außenstelle  
Aparato externo  
Posto esterno  
Art.930 - 930A

**Sezione conduttori - Conductor section**  
**Sections des conducteurs-Leiterquerschnitt**  
**Secciones conductores-Secção condutores**

Conductors-Conductors Conductors-Leitungslänge Conductores-Condutores	Ø fino a 50m-Ø up to 50m Ø jusqu'à 50m-Ø bis 50m Ø hasta 50m - até 50m	Ø fino a 100m-Ø up to 100m Ø jusqu'à 100m.-Ø bis 100m Ø hasta 100m - até 100m	Ø fino a 200m-Ø up to 200m Ø jusqu'à 200m.-Ø bis 200m Ø hasta 200m - até 200m
Comune e serratura Common and lock Commun et gâche Gemeinsame und Türöffner Común y cerradura Commun e trinco	0,5 mm <sup>2</sup>	0,75 mm <sup>2</sup>	1,5 mm <sup>2</sup>
Altri-Others-Autres Andere-Otros-Outros	0,25 mm <sup>2</sup>	0,5 mm <sup>2</sup>	1 mm <sup>2</sup>

**SCHEMA DI COLLEGAMENTO PORTIERE ELETTRICO.**  
**WIRING DIAGRAM FOR ELECTRIC DOOR-OPENER SYSTEM.**  
**SCHÉMA DES CONNEXIONS POUR PORTIER ÉLECTRIQUE.**  
**SHALTPLAN FÜR TÜRSPRECHANLAGE.**  
**ESQUEMA DE CONEXIONADO PARA PORTERO ELÉCTRICO.**  
**ESQUEMA DE LIGAÇÃO PARA PORTERO ELÉCTRICO.**