

Automatische Schrankenanlagen

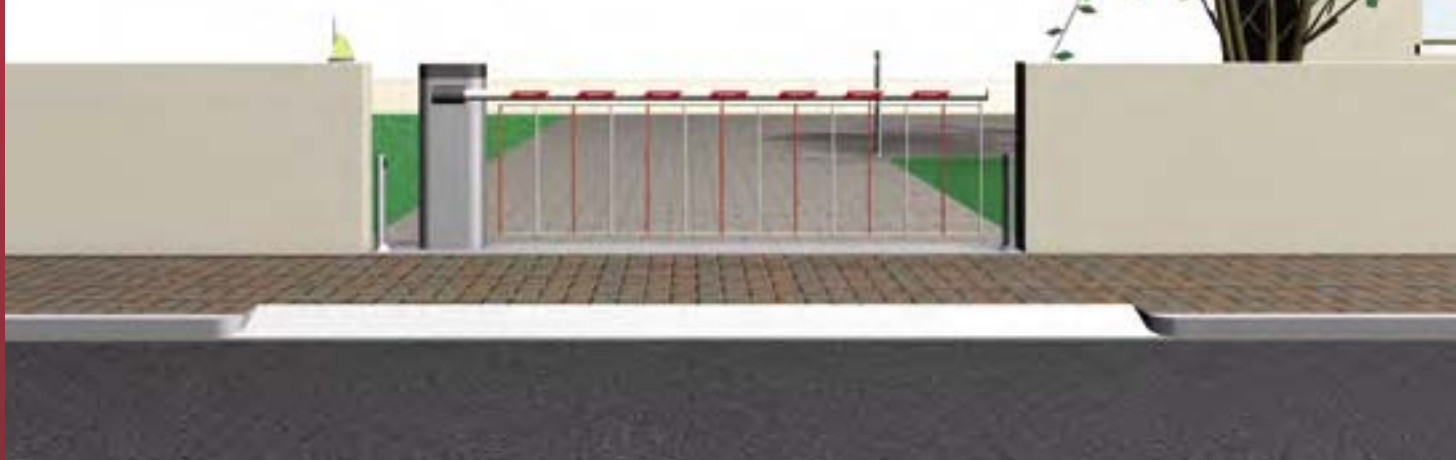


Einfach sicher



Serie BN

Automatische Schrankenanlage



Hauptmerkmale

Schrankenkörper mit selbsthemmendem elektromechanischem Antrieb mit 12 V Gleichstrommotor und Steuergerät ohne Funkempfänger. In Kombination mit den Schrankenbäumen ZBNA geeignet für die Zufahrtskontrolle.

Der Schrankenkörper ist ausgestattet mit:

- Schrankengehäuse und Tür aus lackiertem Blech.
- Schrankenabdeckung aus lackiertem Blech.
- Abdeckung für Armhalterung aus lackiertem Blech.
- Niederspannungsmotor (12 V Gleichstrom), Getriebe in zwei Aludruckgusschalen mit Dauerschmierfett.
- Manuelle Entriegelung aus Kunststoff.
- Flansch für Schrankenbaum und Schwingenelement aus verzinktem Stahl.
- Elektronisches Steuergerät mit Platine zur Steuerung von 1 oder 2 Motoren (bei zwei kombinierten Schranken).



12 V Mit Gleichstrom



Niedrige Spannung, maximale Sicherheit

Selbsthemmende elektromechanische Motoren mit einfach zu bedienender Entriegelung.

Steuergerät mit Platine zur Steuerung von 2 Motoren, um die Kombination von zwei Schranken zu ermöglichen. Zur Erleichterung der Verkabelung herausnehmbar.

Dank schneller Öffnung des Schrankenbaums, robuster Bauweise und Zuverlässigkeit der verwendeten Produkte erfüllt dieser Artikel die verschiedensten Installationsanforderungen.

ZBNC

Schrankenanlage mit selbsthemmendem elektromechanischem Antrieb 12 VDC mit elektronischem Steuergerät für 1 oder 2 Motoren ohne Funkempfänger zur Kombination mit den Blinkleuchten Art. EL09 und EL10. **Ohne Schrankenbaum.**

Menge pro Packung	1
Einheitsgewicht kg	40



Technische Merkmale	BNC
Versorgungsspannung (VAC) (+6% -10%)	230
Frequenz (Hz)	50-60
Höchstleistung (VA)	220
Versorgungsspannung des Motors (VDC)	12
Nennleistung des Motors (W)	45
Betriebstemperatur (°C)	-20 ÷ +55
Öffnungszeit 90° (Sek)	3/6 (verstellbar)
Schutzart	IP 45
Abmessungen: LxHxT (mm)	1045x350x230

ZBNC/V

Schrankenanlage mit selbsthemmendem elektromechanischem Antrieb 12 VDC ohne elektronisches Steuergerät. **Ohne Schrankenbaum.**

Menge pro Packung	1
Einheitsgewicht kg	35

Zubehör für Schrankenanlage ZBNC



ZBNA/3T

Runder Schrankenbaum aus Aluminium, Länge 3 m, Durchmesser 60mm. Mit reflektierenden Etiketten.

Menge pro Packung	1
Einheitsgewicht kg	1,5



ZBNS

Hängegitter aus lackiertem Aluminium für Schrankenbaum ZBNA/3T. 2-m-Modul

Menge pro Packung	1
Einheitsgewicht kg	0,9



ZBNE

Reflektierende Etiketten für Schrankenbäume, 6 Stk.

Menge pro Packung	1
Einheitsgewicht kg	0,06



ZX31

Basis-Befestigungsplatte für Schranken der Serie ZBNC.

Menge pro Packung	1
Einheitsgewicht kg	1,5

Serie BR

Automatische Schrankenanlage mit Zentralbalken



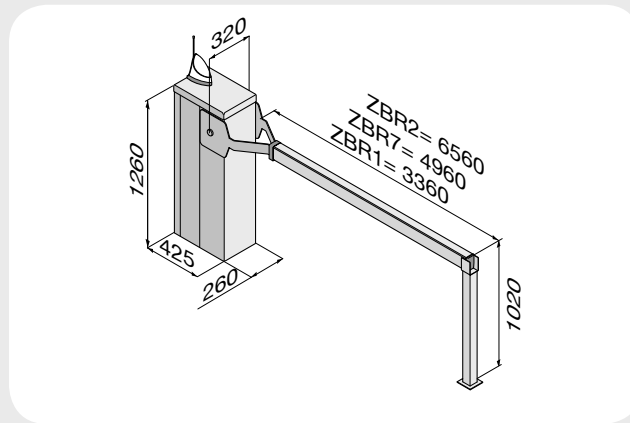
Hauptmerkmale

Automatische Schrankenanlagen in Bausätzen mit Zentralbalken von 3,20, 4,80 und 6,40 Meter Länge.
Ausgestattet mit selbstverriegelndem Antrieb mit 12V Gleichstrommotor, elektronischer Steuerung mit Zweikanal-Funkempfänger, Sicherheits-Kontaktleiste, Fotozellen, Blinkleuchte mit Antenne und Ausfall-Vorrichtung (Batterie Art. ZBA1 optional erhältlich). Die Schranke besteht aus 1,6 m Längen Modulen: 2 Module für Art. ZBR1, 3 Module für Art. Art. ZBR7 und 4 Module für Art. ZBR2.
Dadurch kann das Produkt leichter transportiert werden.

Ausstattung

Die Bausätze enthalten 2 Funkfernbedienungen 433MHz Art. ET03.





Niedrige Spannung, maximale Sicherheit.

ZBR1

Länge des Schrankenbaums: 3,20 m, 2 Module

Menge pro Packung	1
-------------------	---

ZBR2

Länge des Schrankenbaums: 6,40 m, 4 Module (nicht für intensiven Gebrauch)

Menge pro Packung	1
-------------------	---

ZBR7

Länge des Schrankenbaums: 4,80 m, 3 Module

Menge pro Packung	1
-------------------	---

Technische Merkmale	BR1	BR2	BR7
Versorgungsspannung (VAC) (+6%-10%)	230	230	230
Frequenz (Hz)	50 ÷ 60	50 ÷ 60	50 ÷ 60
Höchstleistung (VA)	220	220	220
Versorgungsspannung des Motors (VDC)	12	12	12
Nennleistung des Motors (W)	45	45	45
Motordrehzahl (RPM)	1100	1100	1100
Balkenlänge (m)	3,20	6,40	4,80
Betriebstemperatur (°C)	-20 ÷ +55	-20 ÷ +55	-20 ÷ +55
Öffnungszeit (Sek)	7 ÷ 10	7 ÷ 10	7 ÷ 10

Zubehör und Ersatzteile für Schranken

ZX30

Verankerungs-Grundplatte für Schranken der Serie ZBR.

Menge pro Packung	1
Einheitsgewicht kg	2,1

ZBRM

Pendelstütze für Schranken der Serien ZBR1 und ZBR7.

Menge pro Packung	1
Einheitsgewicht kg	1,3

EE05

Auflagepfosten, orange, mit Sockel und Abdeckung für Schranken der Serie ZBR.

Menge pro Packung	1
Einheitsgewicht kg	-

EE06

Säule, orange, mit Sockel und Abdeckung 500 mm.

Menge pro Packung	1
Einheitsgewicht kg	1

ZBRT

Satz Bogenstücke für Schranken der Serie ZBR.

Menge pro Packung	1
Einheitsgewicht kg	-

ZBRI

Anfangs-/Endstück für Schranken der Serie ZBR.

Menge pro Packung	1
Einheitsgewicht kg	-

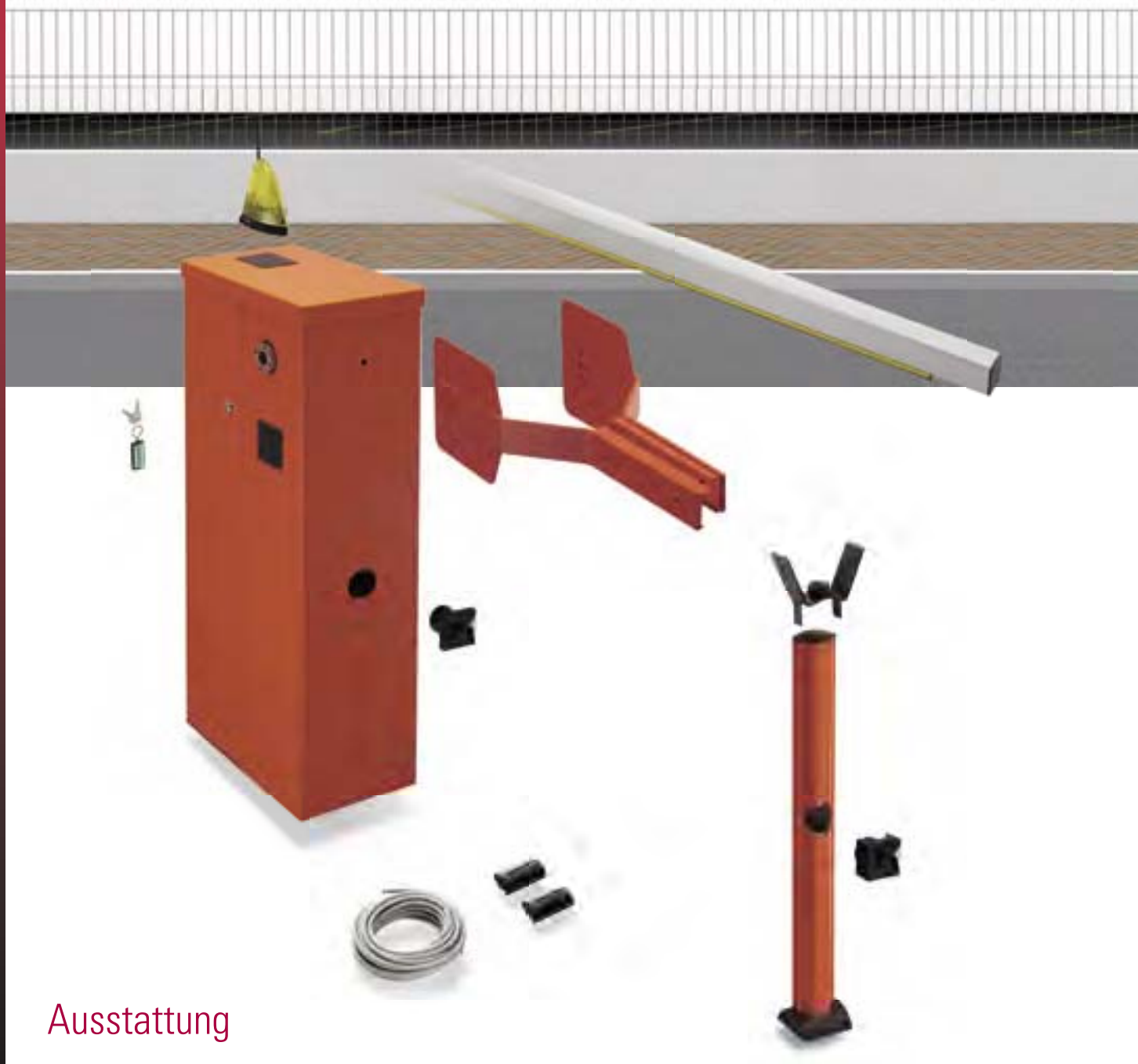
ZBRF

Endstück für Schranken der Serie ZBR.

Menge pro Packung	1
Einheitsgewicht kg	-

Set BR

Set für Schrankenanlagen



Ausstattung

ZBR1

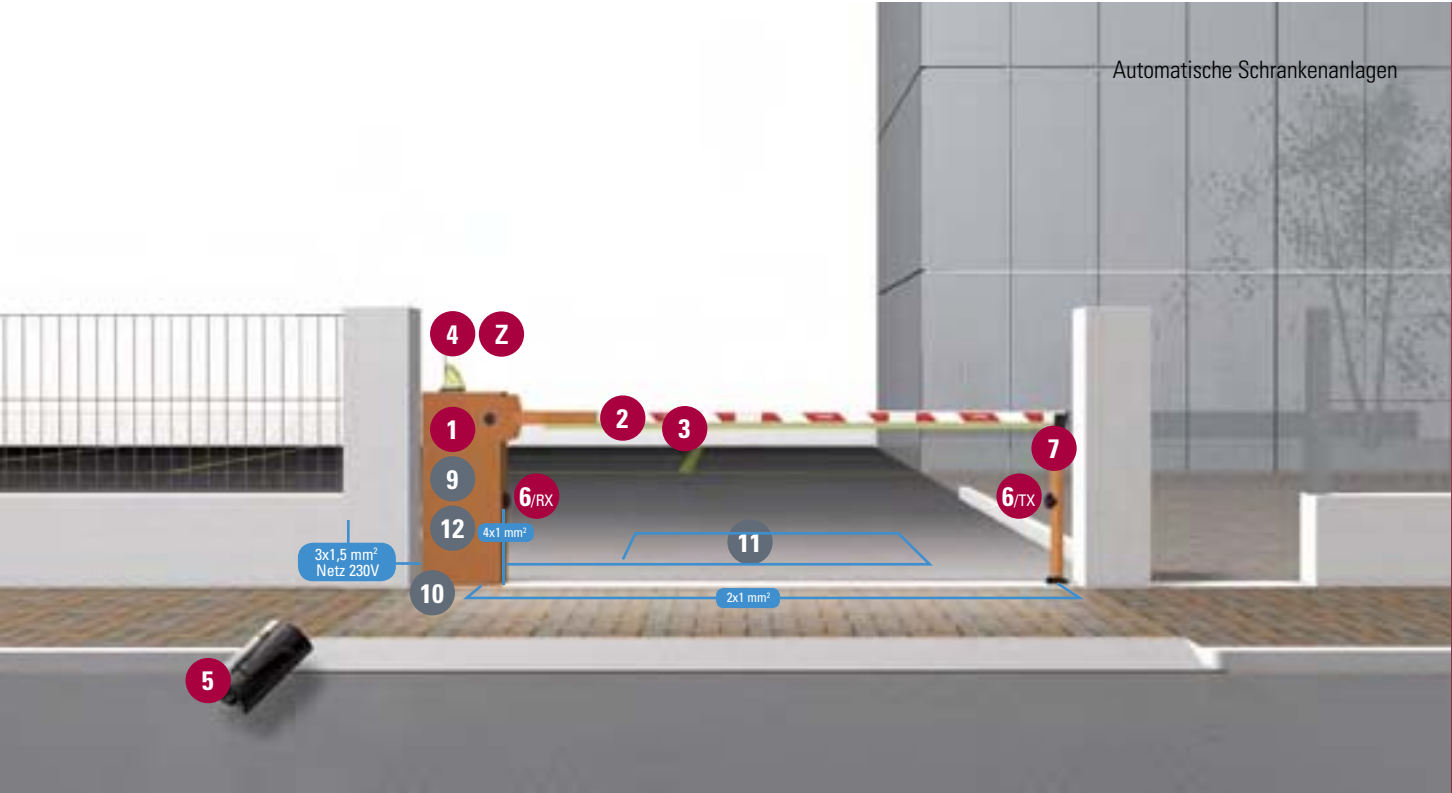
BAUSATZ für Schranken mit Zentralbalken 3,20 m, mit Funkfernsteuerung 433 MHz. Inhalt: 1 Schrankenkörper mit elektromechanischem Motor 12 VDC, 1 Steuergerät, 2 Schrankenbaummodule mit Schutzvorrichtung, 1 Blinkleuchte mit Antenne und Funkempfänger 433MHz Art. EL09, 2 2-Kanal-Funkfernsteuerungen Art. ET03, 1 Fotozellenpaar, 1 500 mm hohe Säule, 3 m Kabel für den Anschluss der Blinkleuchte. Verpackung in zwei Kartons A+B

ZBR2

BAUSATZ für Schranken mit Zentralbalken 6,40 m, mit Funkfernsteuerung 433 MHz. Inhalt: 1 Schrankenkörper mit elektromechanischem Motor 12 VDC, 1 Steuergerät, 4 Schrankenbaummodule mit Schutzvorrichtung, 1 Blinkleuchte mit Antenne und Funkempfänger 433MHz Art. EL09, 2 2-Kanal-Funkfernsteuerungen Art. ET03, 1 Fotozellenpaar, 1 500 mm hohe Säule, 3 m Kabel für den Anschluss der Blinkleuchte. Verpackung in zwei Kartons A+B

ZBR7

BAUSATZ für Schranken mit Zentralbalken 4,80 m, mit Funkfernsteuerung 433 MHz. Inhalt: 1 Schrankenkörper mit elektromechanischem Motor 12 VDC, 1 Steuergerät, 3 Schrankenbaummodule mit Schutzvorrichtung, 1 Blinkleuchte mit Antenne und Funkempfänger 433MHz Art. EL09, 2 2-Kanal-Funkfernsteuerungen Art. ET03, 1 Fotozellenpaar, 1 500 mm hohe Säule, 3 m Kabel für den Anschluss der Blinkleuchte. Verpackung in zwei Kartons A+B



Im Bausatz rt. BR enthaltene rtikel

Bezeichnung	rtikel	Beschreibung	Menge
1		Maschinenkorpus + Steuereinheit	1
2		Modulbalken mit 3,20, 6,40 oder 4,80 m Länge	1
3		Sicherheitskontaktleiste für jedes Modul	1
4	EL09	Blindeuchte mit Empfänger 433 MHz und Antenne	1
5	ET03	2-Kanal-Funkfernsteuerung 433 MHz	2
6		Fotozellenpaar	1
7	EE05	Auflagepfosten	1
Z	X64	Kabel (4x0,5 mm ²)	3 meter
BR1	Gewicht kg. 76		
BR2	Gewicht kg. ZZ		
BR7	Gewicht kg. Z4		

Im Bausatz rt. zbr nicht enthaltene rtikel

Bezeichnung	rtikel	Beschreibung	Menge
9	B 1	Pufferbatterie 12V 7Ah	1
10	X30	Verankerungs-Grundplatte	1
11	RS1	Induktionsschleife	1
12	R01	Magnetischer Massedetektor	1



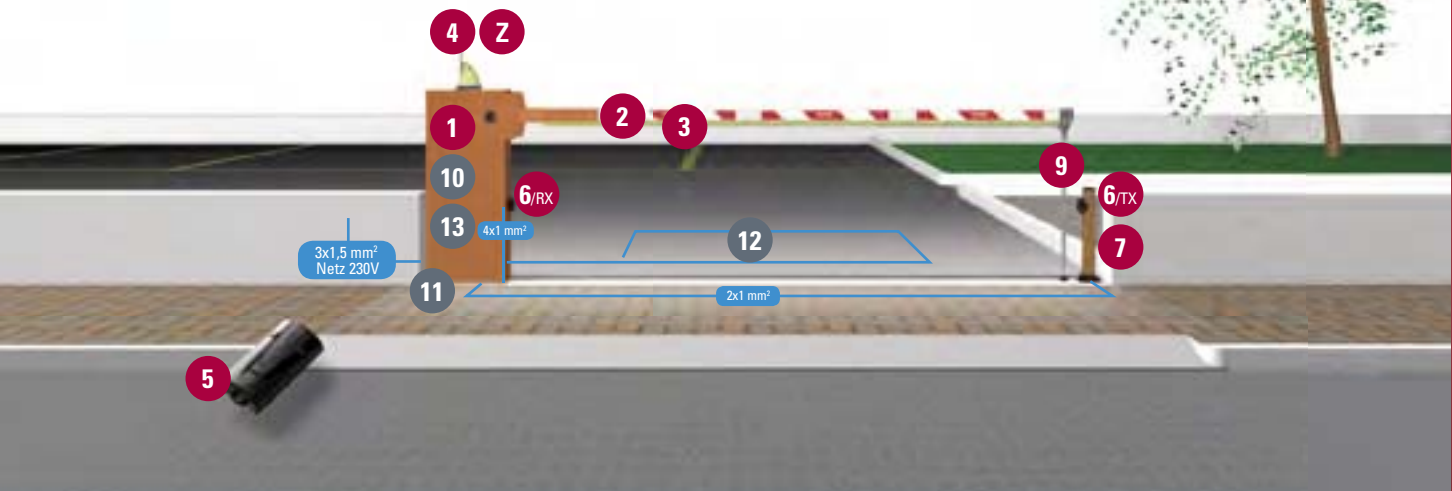
Seite 102

Seite 104

Seite 106

Seite 108

Seite 114



Im Bausatz Art. BR/M enthaltene Artikel

Bezeichnung	Artikel	Beschreibung	Menge
1		Maschinenkorpus + Steuereinheit	1
2		Modulbalken mit 3,20, oder 4,80 m Länge	1
3		Sicherheitskontaktleiste für jedes Modul	1
4	EL09	Blinkeuchte mit Empfänger 433 MHz und Antenne	1
5	ET03	2-Kanal-Funkfernsteuerung 433 MHz	2
6		Fotozellenpaar	1
7	EE06	Säule, 500 mm	1
Z	X64	Kabel (4x0,5 mm ²)	3 Meter
9	BRM	Beweglicher Pfosten	1
BR1/M	Gewicht kg. 77		
BR7/M	Gewicht kg. 25		

Im Bausatz Art. BR/M nicht enthaltene Artikel

Bezeichnung	Artikel	Beschreibung	Menge
10	BA1	Pufferbatterie 12V 7Ah	1
11	X30	Verankerungs-Grundplatte	1
12	RS1	Induktionsschleife	1
13	R01	Magnetischer Massedetektor	1



Seite 102

Seite 104

Seite 106

Seite 108

Seite 114

FER

Durchfahrtssperre.



ZFER

Menge pro Packung	1
Einheitsgewicht kg	Z9

Euro 3.66Z,34



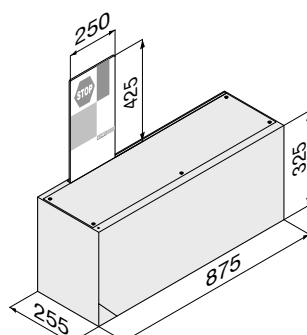
Hauptmerkmale

Die Durchfahrtssperre ist eine versenkbare Vorrichtung, die vor Einfahrten, vor automatisch angetriebenen oder manuell betätigten Toren und vor Flügeltoren angebracht werden kann.

Sie ist mit einem verzinkten Unterflurkasten und einem ausfahrbaren Sperrsegment ausgestattet, das mit einem Gegengewicht ausbalanciert ist. Das Sperrsegment kann dank einem selbsthemmenden elektromechanischen Niederspannungsantrieb (12 V DC) ausgefahren werden, der an einer Verankerungsplatte montiert ist.

HINWEIS: Der Antrieb wird mit dem elektronischen Steuergerät im Gehäuse Art. EC35 kombiniert.

Technische Merkmale	FER
Versorgungsspannung des Motors (VDC)	12
Frequenz (MHz)	50-60
Stromaufnahme (Leerlauf) (A)	0,7
Nennleistung des Motors (W)	45
Motordrehzahl (RPM)	1000
Schutzart	IP66
Betriebstemperatur (°C)	-20 ÷ +55
Abmessungen Unterflurkasten - BxHxT (mm)	1015x325x255
Abmessungen des ausfahrbaren Sperrsegments - BxHxStärke (mm)	250x425x10



EC35

Steuergerät komplett mit Transformator und Elektronikplatine mit 2 Motoren ohne Funkempfänger, mit Spezialmikroprozessor, um die sofortige Bewegungsumkehr des Sperrsegments zu garantieren, wenn ein Hindernis vorhanden ist.

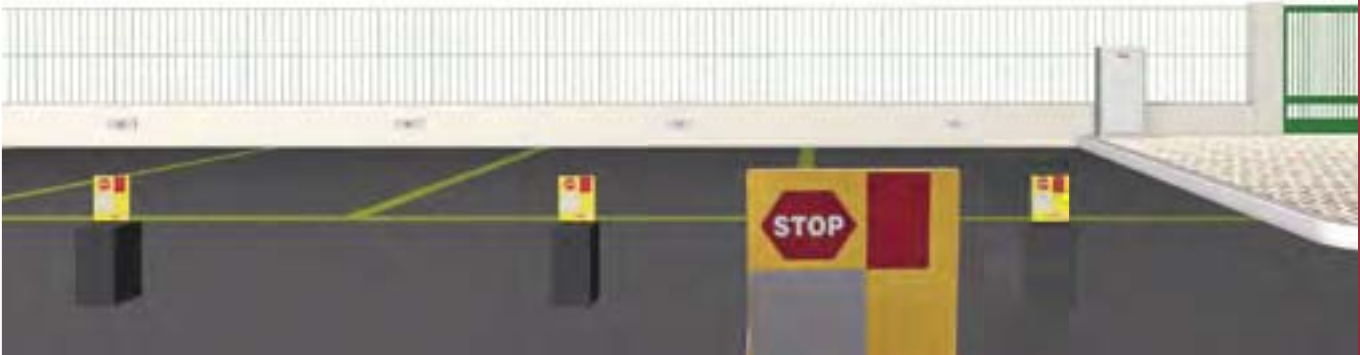
Menge pro Packung	1
Einheitsgewicht kg	4,2



Niedrige Spannung,
maximale Sicherheit

PAR

Antrieb für Parkplatzsperre.



ZPAR

Menge pro Packung	1
Einheitsgewicht kg	30
Euro 2.200,00	



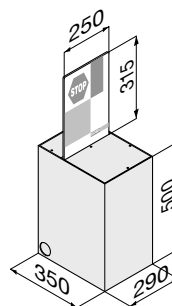
Hauptmerkmale

Die Parkplatzsperre ist eine versenkbare Vorrichtung, die in der Mitte des Privatparkplatzes angebracht werden kann.

Sie ist mit einem verzinkten Unterflurkasten und einem ausfahrba-
ren Spersegment ausgestattet, das dank einem selbsthemmenden
elektromechanischen Niederspannungsantrieb (12 V DC) ausgefahren
werden kann.

HINWEIS. Der Antrieb wird mit dem elektronischen Steuergerät Art.
EC35 kombiniert.

Technische Merkmale	PAR
Versorgungsspannung des Motors (VDC)	12
Frequenz (MHz)	50-60
Stromaufnahme (Leerlauf) (A)	0,7
Nennleistung des Motors (W)	30
Motordrehzahl (RPM)	1000
Schutzart	IP67
Betriebstemperatur (°C)	-20 ÷ +55
Abmessungen Unterflurkasten - BxHxT (mm)	350x500x290
Abmessungen des ausfahrba- ren Spersegments - BxHxStärke (mm)	250x315x5



EC35

Steuergerät komplett mit Transfor-
mator und Elektronikplatine mit
2 Motoren ohne Funkempfänger,
mit Spezialmikroprozessor, um die
sofortige Bewegungsumkehr des
Spersegments zu garantieren, wenn
ein Hindernis vorhanden ist.

Menge pro Packung	1
Einheitsgewicht kg	4,2



Niedrige Spannung,
maximale Sicherheit