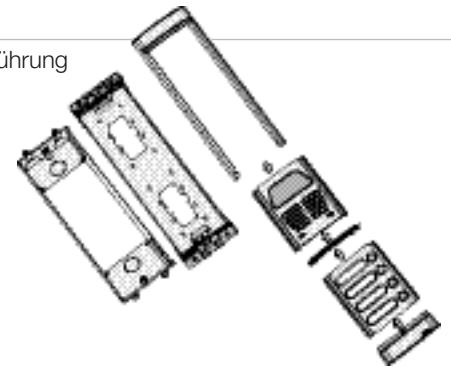


## Klingeltableaus Serie 8000

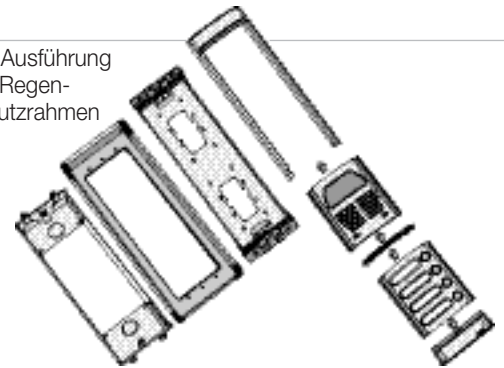
Für den Zusammenbau eines Klingeltableaus werden zunächst die Basiskomponenten in Abhängigkeit von der Teilnehmerzahl, der Tableagröße und Anlagenart, Unterputz- oder Aufputzmontage, Audio- oder Video-Türsprechanlage mit Kamera gewählt. Nachdem die Anzahl der erforderlichen Module feststeht, werden die Art der Modulträger, die Anzahl der Unterputzgehäuse bzw. die Größe des Aufputzgehäuses bestimmt. Für Unterputz-Tableaus mit zwei oder mehr Modulreihen und Aufputz-Klingeltableaus werden die Regenschutzrahmen oder Putz-Abdeckrahmen verwendet (nur für Unterputz-Tableaus). Schließlich werden die einzelnen Komponenten zum Klingeltableau zusammengebaut und die Module, Led-Beleuchtungsvorrichtungen und Tasten an den Modulträgern befestigt.



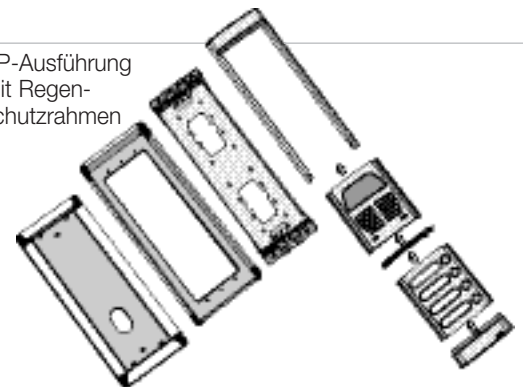
UP-Ausführung



UP-Ausführung  
mit Regen-  
schutzrahmen



AP-Ausführung  
mit Regen-  
schutzrahmen



**Bestimmung der  
Komponenten**



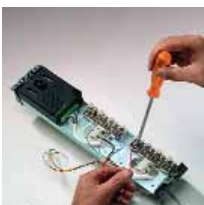
**Befestigung der  
Kamera**



**Montage  
Lampenhalterungen**



**Montage Tasten**



**Verkabelung**



**Ausbau  
Endstück des  
Modulträgers**



**Einsetzen der  
Module**



**Schließen des  
Klingeltableaus**

# 8000

## Module Serie 8000 für Sound System-Ruf und Wechselstromruf

Farben Lichtgrau (Standardfarbe, z. B. Art. 8000), Strukturgrau (../35, z. B. Art. 8000/35), gebürstetes Aluminium (../39, z. B. Art. 8000/39)  
 Material lackiertes Aluminium und Copolymer  
 Lampen: Led-Systembeleuchtung (Bersteinfarbe) für jedes mit Tasten oder Hausnummer geliefertes Modul  
 Abmessungen: 97x111mm

**\* Die Module mit Schraubverschluss können nicht unter dem Kameramodul installiert werden, wenn die Kameras Art. 559A, 559B, 560A, 561A verwendet werden.**



**Art. 8000**  
Blindmodul  
Led-Systembeleuchtung



**Art. 8001**  
Modul mit 1 Taste, mit  
Led-Systembeleuchtung



**Art. 8002**  
Modul mit 2 Tasten, mit  
Led-Systembeleuchtung



**Art. 8003**  
Modul mit 3 Tasten, mit  
Led-Systembeleuchtung



**Art. 8004**  
Modul mit 4 Tasten, mit  
Led-Systembeleuchtung



**Art. 8D02**  
Modul mit 2 zweireihig  
angeordneten Tasten, mit  
Led-Systembeleuchtung



**Art. 8D04**  
Modul mit 4 zweireihig  
angeordneten Tasten, mit  
Led-Systembeleuchtung



**Art. 8006**  
Modul mit 6 zweireihig  
angeordneten Tasten, mit  
Led-Systembeleuchtung



**Art. 8008**  
Modul mit 8 zweireihig  
angeordneten Tasten, mit  
Led-Systembeleuchtung



**Art. 800C\***  
Blindmodul mit  
Sicherheitsschraubverschluss



**Art. 80C1\***  
Modul mit 1 Taste, mit  
Sicherheitsschraubverschluss,  
Led-Systembeleuchtung



**Art. 80C2\***  
Modul mit 2 Tasten, mit  
Sicherheitsschraubverschluss,  
Led-Systembeleuchtung



**Art. 80C3\***  
Modul mit 3 Tasten, mit  
Sicherheitsschraubverschluss,  
Led-Systembeleuchtung



**Art. 8DC2\***  
Modul mit 2 zweireihig  
angeordneten Tasten, mit  
Sicherheitsschraubverschluss,  
Led-Systembeleuchtung



**Art. 80C4\***  
Modul mit 4 zweireihig  
angeordneten Tasten, mit  
Sicherheitsschraubverschluss,  
Led-Systembeleuchtung



**Art. 80C6\***  
Modul mit 6 zweireihig angeordneten  
Tasten, mit  
Sicherheitsschraubverschluss,  
Led-Systembeleuchtung



**Art. 800N**  
Blindmodul mit beleuchtetem  
Hausnummern- und  
Straßenschild, mit  
Led-Systembeleuchtung



**Art. 80N1**  
Modul mit 1 Taste und  
beleuchtetem  
Hausnummern- und  
Straßenschild mit  
Led-Systembeleuchtung



**Art. 80N2**  
Modul mit 2 zweireihig angeordneten  
Tasten und beleuchtetem  
Hausnummern- und  
Straßenschild, mit  
Led-Systembeleuchtung



**Art. 80CN**  
Blindmodul mit beleuchtetem  
Hausnummern- und  
Straßenschild, mit  
Sicherheitsschraubverschluss,  
Led-Systembeleuchtung



**Art. 8010**  
Türsprechmodul für  
Sprechstelle Serie 930



**Art. 8011**  
Türsprechmodul für  
Sprechstelle Serie 930  
mit 1 Ruftaste und 1 Lampe



**Art. 8012**  
Türsprechmodul mit 2  
Ruftasten in 2 Reihen und 1  
Lampe für Sprechstelle  
Serie 930



**Art. 8019\***  
Videotürsprechmodul für  
Schwarz/Weiß-Kamera  
mit eingebauter Sprechstelle  
Art. 559, 558, 561



**Art. 8T19\***  
Videotürsprechmodul für  
Farbkamera mit eingebauter  
Sprechstelle Art. 559C



**Art. 8020**  
Videotürsprechmodul für  
Schwarz/Weiß-Kamera ohne  
eingebaute Sprechstelle  
Art. 570, 571



**Art. 8T20**  
Videotürsprechmodul für  
Farbkamera ohne eingebaute  
Sprechstelle Art. 570C



**Art. 8C20**  
Videotürsprechmodul für  
Schwarz/Weiß-Kamera ohne  
eingebaute Sprechstelle Art.  
570, 571, komplett mit  
Schraub-Sicherheitschloss



**Art. 8CT2**  
Videotürsprechmodul für  
Farbkamera ohne eingebaute  
Sprechstelle Art. 570C,  
komplett mit Schraub-  
Sicherheitschloss



**Art. 8015**  
Codetastatur für  
Türöffnerbetätigung.  
Gemeinsam mit Steuergerät  
Art. 9050 zu verwenden



**Art. 8016**  
Codetastatur, ausgestattet  
mit einem Relaisausgang  
zur Türöffnung und einem  
zusätzlichem Ausgang zur  
Ansteuerung eines  
Relais Art. 170/001.  
Benötigt Netzgerät Art.  
6582.



**Art. 8017**  
Codetastatur mit Display  
zur Türöffnung mit Code,  
ausgestattet mit einem  
Relaisausgang zur  
Türöffnung und 3 zusätzli-  
chen Ausgängen zur  
Ansteuerung von Relais Art.  
170/001. Die  
Türöffnungs-codes können  
mittels Tastatur (100 ver-  
schiedene Codes) eingege-  
ben werden, oder mittels  
Touch-Key Art. 89TK (500  
verschiedene Codes), in  
Verbindung mit den  
Modulen Art. 80TK. An das  
Modul 8017 können bis zu  
4 unabhängige Module Art.  
80TK angeschlossen wer-  
den.  
Im Lieferumfang enthalten  
ist die Software für die  
zusätzliche Verwaltung des  
Moduls mit einem PC. Für  
den Anschluss des PCs  
benötigt man Art. 6952. Es  
werden das Netzgerät Art.  
6582 und die Modulträger  
Art. 8D81, 8D82, 8D83,  
8D84 benötigt.



**Art. 80TK**  
Modul mit Kontaktsensor  
für den Touch-Key Art.  
89TK. Mit Art. 8017 oder  
Art. 804K zu verwenden.



**Art. 89TK**  
Programmierbarer  
Touch-Key für Art.  
8017, Art. 804K und  
Art. 80TK

## Modulträger



**Beschreibung:** Modulträger für die Befestigung der Module, Tasten, Lampen, Sprechstelle und Kamera  
**Farben:** Lichtgrau (Standardfarbe, z. B. Art. 8081), strukturgrau (././35, z. B. Art. 8081/35), gebürstetes Aluminium (././39, z. B. Art. 8081/39).  
**Material:** lackiertes Aluminium und Copolymer  
**Ausstattung:** Schrauben zur Befestigung des Modulträgers auf Unterputz- oder Aufputzgehäuse. Bei den Modulträgern für 2, 3 und 4 Module werden Distanzstücke aus Copolymer für die Erleichterung der Modulmontage mitgeliefert

ARTIKEL	Beschreibung	Abmessungen (BxHxT) mm
8081	Modulträger für 1 Modul.	101x159x21
8082	Modulträger für 2 senkrecht angeordnete Module.	101x271x21
8083	Modulträger für 3 senkrecht angeordnete Module.	101x383x21
8084	Modulträger für 4 senkrecht angeordnete Module.	101x495x21

## Unterputzgehäuse



**Beschreibung:** Unterputzgehäuse zur Verwendung mit Modulträgern  
**Material:** verzinktes Stahlblech und Copolymer für Art. 9094 und 909K nur Copolymer für Art. 9191, 9192 und 9193  
**Ausstattung:** Halterungen für die horizontale Verbindung mehrerer Gehäuse

ARTIKEL	Beschreibung	Abmessungen (BxHxT) mm
9191	Gehäuse für Modulträger Art. 8081 (1 Modul)	89x136x50
9192	Gehäuse für Modulträger Art. 8082 (2 Module)	89x248x50
9193	Gehäuse für Modulträger Art. 8083 (3 Module)	89x360x50
9094	Gehäuse für Modulträger Art. 8084 (4 Module)	89x472x50
909K	Gehäuse für Klingeltableau Art. 891D	89x165x50



**Artikel:** 9050  
**Beschreibung:** Steuergerät für Türöffnerbetätigung  
**Material:** Technopolymer Klasse V-0  
**Abmessungen (BxHxT):** 140x115x65mm  
**Abmessungen DIN:** 8 Module  
**Installation:** AP-Montage mit Dübel, oder in Schaltkästen  
**Ausstattung:** 2 Schrauben und Dübel, Schutzabdeckung für Klemmenleisten  
**Versorgung:** 15V A.C.  
**Anschlüsse:** an die Zentrale können bis zu 4 Module Art. 8015 für die direkte Steuerung von 2 elektrischen Türöffnern und die Steuerung von 2 Zusatzausgängen mit Relais vom Typ 170/001 angeschlossen werden

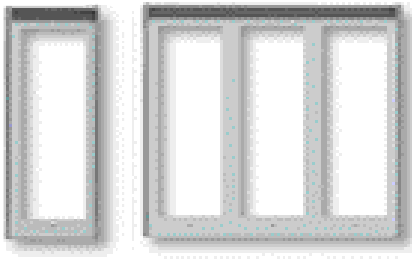


**Artikel:** 6582  
**Beschreibung:** Zusatznetzgerät für Videohaustelefone, Kameras, Videosignalverteiler und sonstige Vorrichtungen.  
**Material:** Copolymer  
**Abmessungen (BxHxT):** 75x100x65mm  
**Abmessungen DIN:** 4 Module  
**Installation:** Aufputzmontage mit Dübeln oder in Schaltkästen  
**Ausstattung:** 2 Schrauben und Dübel, Klemmenabdeckungen  
**Ausgangsspannung:** 18VDC 0,8A (nicht stabilisiert), 13,5VDC 250mA (stabilisiert), 10,5VDC 250mA (stabilisiert)  
**Versorgung:** 230V 50Hz (erhältlich auch mit anderen Versorgungsspannungen: 110VAC, 117VAC und 240VAC)  
**Max. Leistungsaufnahme:** 35VA  
**Schutzvorrichtungen:** Mit PTC gegen Kurzschlüsse und Temperaturschwankungen.

**Artikel:** 6952  
**Beschreibung:** Serielle Schnittstelle RS232 mit Software für die Programmierung von Art. 8017 Digibus.

**Artikel:** 6952/A  
**Beschreibung:** USB-Schnittstelle mit Software für die Programmierung von Art. 8017 Digibus.

## Regenschutzrahmen



**Beschreibung:** Regenschutzrahmen zur Verwendung mit Modulträgern, Unterputz- oder Aufputzgehäusen  
**Farben:** Lichtgrau (Standardfarbe, z. B. Art. 9211), Sandgrau (./35, es. Art. 9211/35), gebürstetes Aluminium (./39, es. Art. 9211/39).  
**Material:** lackiertes Aluminium und Copolymer  
**Tiefe:** 38 mm

Senkrecht angeordnete Module / Senkrechte Abmessungen	Waagrecht angeordnete Module / Waagrechte Abmessungen			
	1 Modul 118 mm	2 Module 218 mm	3 Module 318 mm	4 Module 418 mm
1 Modul 178 mm	Art. 9211 (1x1)	Art. 9221 (2x1)	Art. 9231 (3x1)	Art. 9241 (4x1)
2 Module 290 mm	Art. 9212 (1x2)	Art. 9222 (2x2)	Art. 9232 (3x2)	Art. 9242 (4x2)
3 Module 402 mm	Art. 9213 (1x3)	Art. 9223 (2x3)	Art. 9233 (3x3)	Art. 9243 (4x3)
4 Module 514 mm	Art. 9214 (1x4)	Art. 9224 (2x4)	Art. 9234 (3x4)	Art. 9244 (4x4)

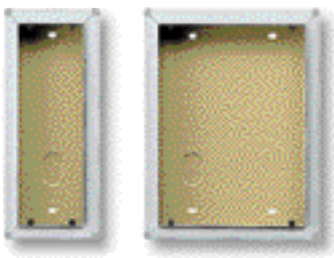


## Winkelgehäuse für Aufputzmontage

**Beschreibung:** Winkelgehäuse für Aufputzmontage  
**Farbe:** Lichtgrau (Standardfarbe, z.B. Art. 9312/A), Strukturgrau (./35, z.B. Art. 9312/A35)  
**Material:** Lackiertes Aluminium  
**Anmerkungen:** Diese Gehäuse dienen zur Befestigung des Klingeltableaus im Winkel von 45° von der Wand und müssen mit Regenschutzrahmen kombiniert werden.

Senkrecht angeordnete Module / Senkrechte Abmessungen	Waagrechte Klingeltableaus / waagrechte Abmessungen (Seite x Seite)	
	1 Klingeltableau 85 x 85 mm	2 Klingeltableaus 156 x 156 mm
2 Module 290 mm	Art. 9312/A	Art. 9322/A
3 Module 402 mm	Art. 9313/A	Art. 9323/A
4 Module 514 mm	Art. 9314/A	Art. 9324/A

## Aufputzgehäuse



**Beschreibung:** Aufputzgehäuse werden zusammen mit Regenschutzrahmen mit gleicher Modulzahl verwendet  
**Farben:** Lichtgrau (Standardfarbe, z.B. Art. 9311), Strukturgrau (./35, z.B. Art. 9311/35), gebürstetes Aluminium (./39, z.B. Art. 9311/39)  
**Material:** lackiertes Aluminium und Copolymer  
**Gehäusetiefe:** 30 mm  
**Gehäusetiefe mit Rahmen:** 69 mm

Senkrecht angeordnete Module / Senkrechte Abmessungen	Waagrecht angeordnete Module / Waagrechte Abmessungen			
	1 Modul 118 mm	2 Module 218 mm	3 Module 318 mm	4 Module 418 mm
1 Modul 178 mm	Art. 9311 (1x1)	Art. 9321 (2x1)	Art. 9331 (3x1)	Art. 9341 (4x1)
2 Module 290 mm	Art. 9312 (1x2)	Art. 9322 (2x2)	Art. 9332 (3x2)	Art. 9342 (4x2)
3 Module 402 mm	Art. 9313 (1x3)	Art. 9323 (2x3)	Art. 9333 (3x3)	Art. 9343 (4x3)
4 Module 514 mm	Art. 9314 (1x4)	Art. 9324 (2x4)	Art. 9334 (3x4)	Art. 9344 (4x4)

## Vormontierte Klingeltableaus Serie 8000



**Artikel: 88T1**

**Beschreibung:** Klingeltableau für Aufputzmontage mit 1 Taste für Sprechstellen

**Sprechstelle:** Art. 930A, 930C, 930D, 930F, 930G

**Farben:** Lichtgrau RAL 7035 (Standardfarbe)

**Material:** lackiertes Aluminium und Copolymer

**Lampe:** LED-Beleuchtung (12V A.C.) des Namensschildes

**Abmessungen (BxHxT):** 105x161x35mm

**Artikel: 88T2**

**Beschreibung:** wie Klingeltableau Art. 88T1, aber mit 2 Tasten in zwei Reihen



**Artikel: 8911**

**Beschreibung:** Klingeltableau für Unterputzmontage mit 1 Taste für Sprechstellen

**Sprechstelle:** Art. 930, 930C, 930A, 930D, 930F, 930G

**Farben:** Lichtgrau RAL 7035 (Standardfarbe)

**Material:** lackiertes Aluminium und Copolymer

**Lampe:** Ledbeleuchtung für Namensschild

**Abmessungen Frontblende (BxHxT):** 101x160x21mm

**Abmessungen UP-Gehäuse (BxHxT):** 89x136x50mm

**Kombinierbare Komponenten:** Art. 9111, 9211, 9311

**Artikel: 891D**

**Beschreibung:** Klingeltableaus für Unterputzmontage mit 2 Tasten für Sprechstellen

**Sprechstelle:** Art. 930, 930C, 930A, 930D, 930F, 930G

**Farben:** Lichtgrau RAL 7035 (Standardfarbe)

**Materiale:** lackiertes Aluminium und Copolymer

**Lampe:** Ledbeleuchtung für Namensschild

**Abmessungen Frontblende (BxHxT):** 101x188x21mm

**Abmessungen UP-Gehäuse (BxHxT):** 89x164x50mm

**Kombinierbare Komponenten:** Art. 921K, 931K.

## Regenschutzrahmen für vormontierte Klingeltableaus der Serie 8000



**Artikel: 921K**

**Beschreibung:** Regenschutzrahmen für Klingeltableau Art. 891D

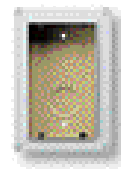
**Abmessungen (BxHxT):** 118x207x38 mm

**Artikel: 9299**

**Beschreibung:** Regenschutzrahmen für Klingeltableaus Art. 8901, 8902, 8T01 und 8T02

**Abmessungen (BxHxT):** 118x234x38mm

## Aufputzgehäuse für vormontierte Klingeltableaus Serie 8000



**Artikel: 931K**

**Beschreibung:** Aufputzgehäuse zur Verwendung mit Rahmen 921K

**Abmessungen (BxHxT):** 118x207x30mm

**Artikel: 9399**

**Beschreibung:** Aufputzgehäuse zur Verwendung mit Rahmen 9299

**Abmessungen (BxHxT):** 118x234x30mm

**Artikel: 88V1**

**Beschreibung:** Klingeltableau für Aufputzmontage mit 1 Taste für Kamera mit Sprechstelle

**Kamera mit Sprechstelle:** Art. 559A/1

**Farben:** Lichtgrau RAL 7035 (Standardfarbe)

**Material:** lackiertes Aluminium und Copolymer

**Abmessungen (BxHxT):** 105x161x35mm

**Artikel: 8901**

**Beschreibung:** Klingeltableau für Unterputzmontage mit 1 Taste und Schraub-Sicherheitsschloss für Schwarz/Weiß-Kamera mit Sprechstelle

**Kamera mit Sprechstelle:** Art. 558, 559, 561

**Farben:** Lichtgrau RAL 7035 (Standardfarbe)

**Material:** lackiertes Aluminium und Copolymer

**Lampe:** Ledbeleuchtung für Namenträgerschild

**Abmessungen Frontblende (BxHxT):** 101x215x21mm

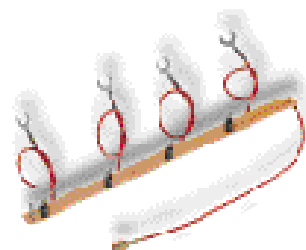
**Abmessungen UP-Gehäuse (BxHxT):** 89x192x50mm

**Kombinierbare Komponenten:** Art. 9299, 9399

**Artikel: 8T01**

**Beschreibung:** wie Klingeltableau Art. 8901, aber für Farbkamera mit Sprechstelle

**Kamera mit Sprechstelle:** Art. 559C

**Artikel: 2/994**

**Beschreibung:** Leiste mit 4 Dioden für adernsparende Türsprechanlagen 1+N und Video-Türsprechanlagen ohne Koaxialkabel

**Anm.:** Eine Diode pro Taste verwenden

**Artikel: 8291**

**Beschreibung:** Modul „BESETZT\_BITTE WARTEN“ mit LED-Beleuchtung

**Anm.:** Anstelle einer Taste und eines Namensschildes verwenden